



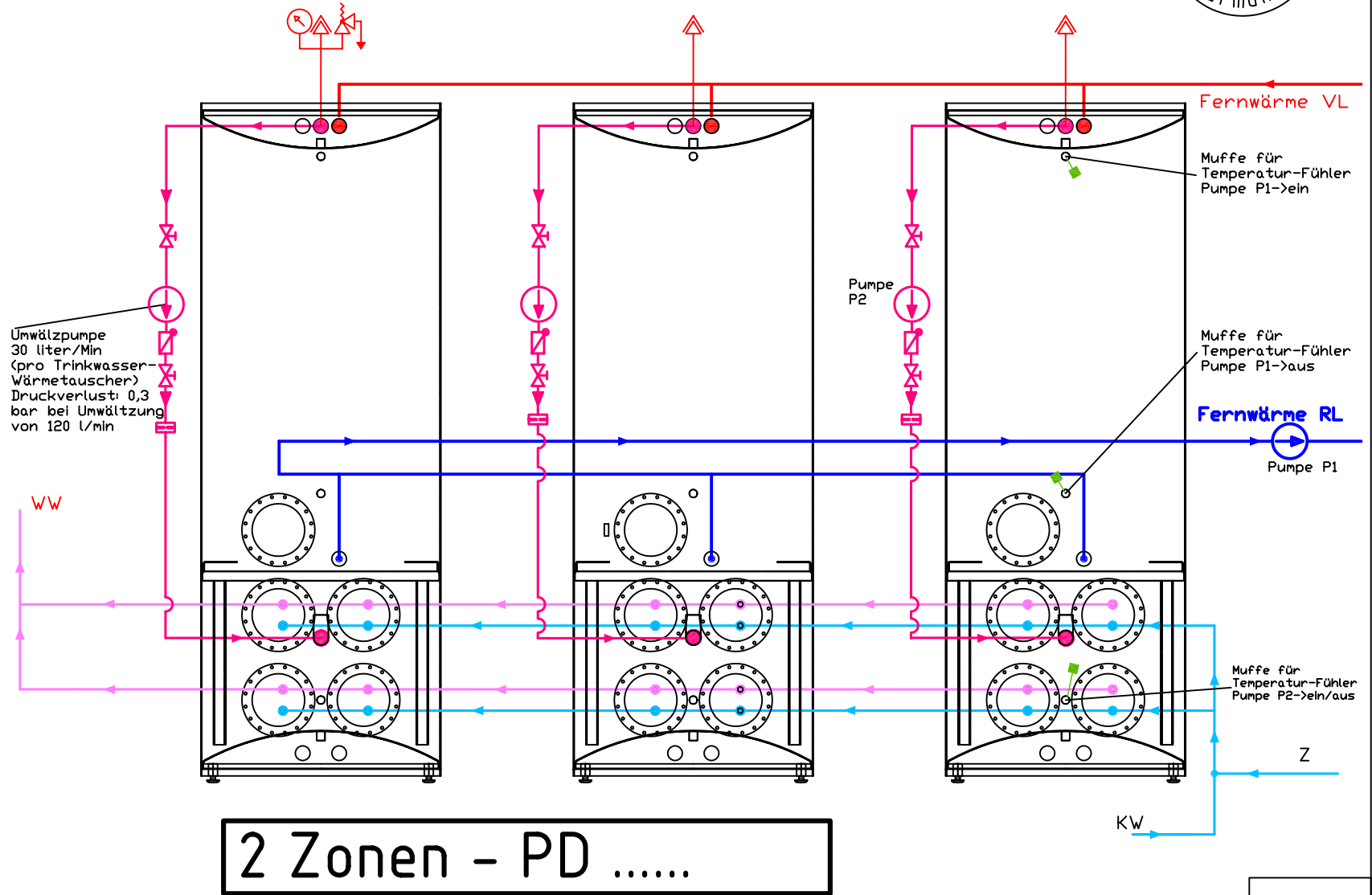
Heizsystem-Technik



Anlagenschema

zur Erläuterung der technischen Möglichkeiten; es muss gemäß den örtlichen Gegebenheiten ergänzt werden.
Haftung ist ausgeschlossen!
ACHTUNG! Hochleistungsschichtung nicht originalgetreu!

- Überströmventil
- Entlüftungsarmatur
- Druckanzeiger
- Temperaturfühler
- Rückschlagklappe
- Ausdehnungsgefäß
- Handantrieb
- Umwälzpumpe
- Elektromischer
- Thermomischer
- Umschaltventil
- Motorventil
- Thermometer
- Sicherheitsventil
- Sicherheitsgruppe
- Zirkul.-Pumpe m. Zeitschaltuhr
- Durchflußbegrenzer
- Thermische Ablaufsich.



SF=Speicherfühler KF=Kesselfühler PF=Pufferfühler VF=Vorlauffühler KVLf=Kollektorvorlauffühler
KRLf=Kollektorrücklauffühler KSPF=Kollektorspeicherfühler KW=Kaltwasser WW=Warmwasser Z=Zirkulation

24.10.05
I-004
Bl. 3/3